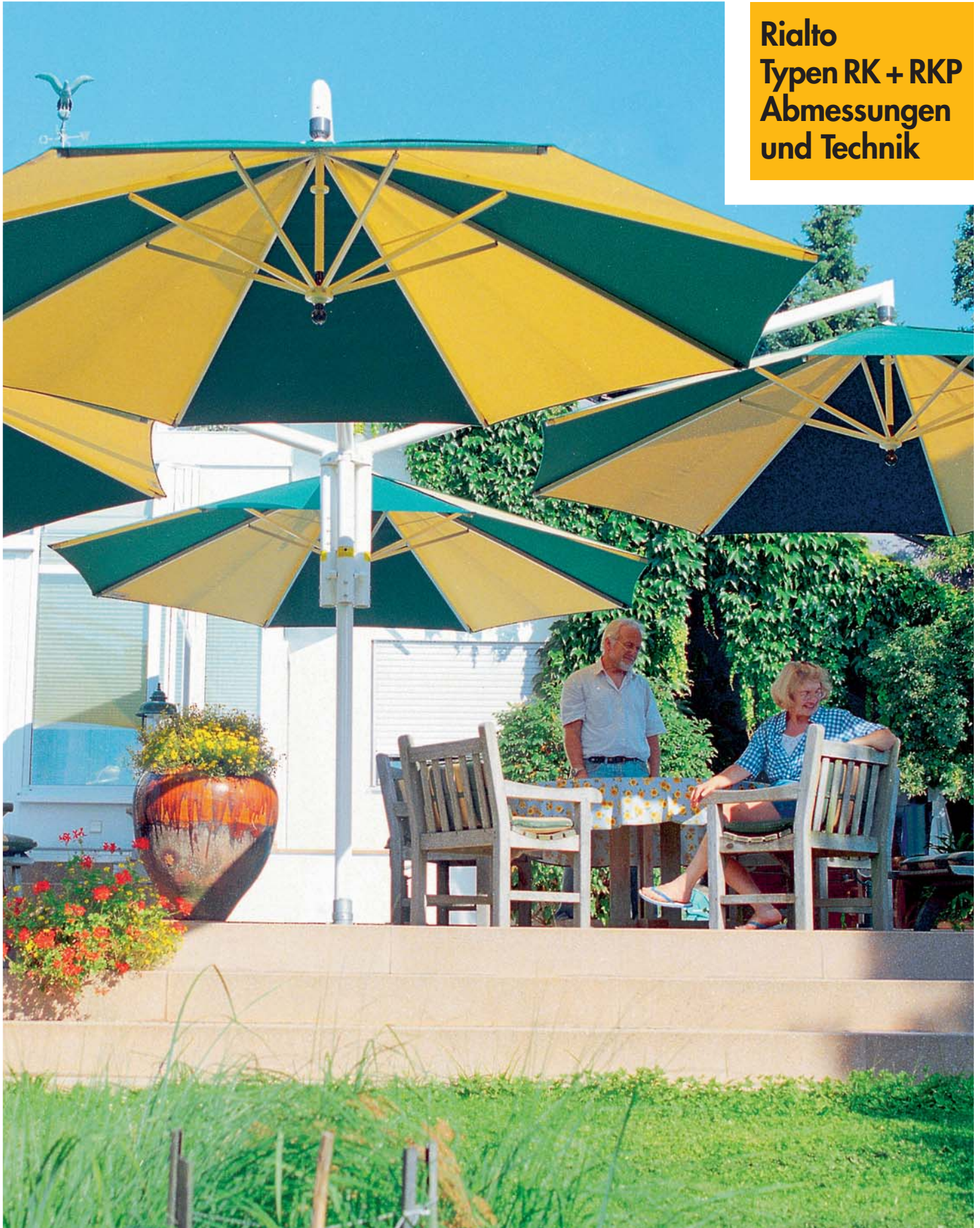
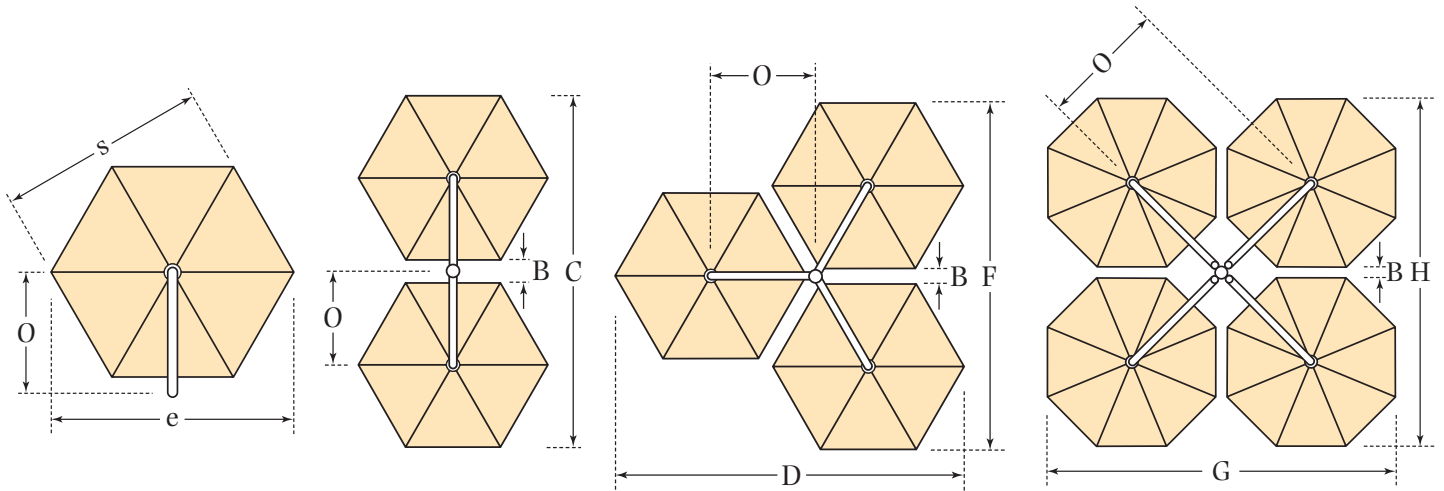


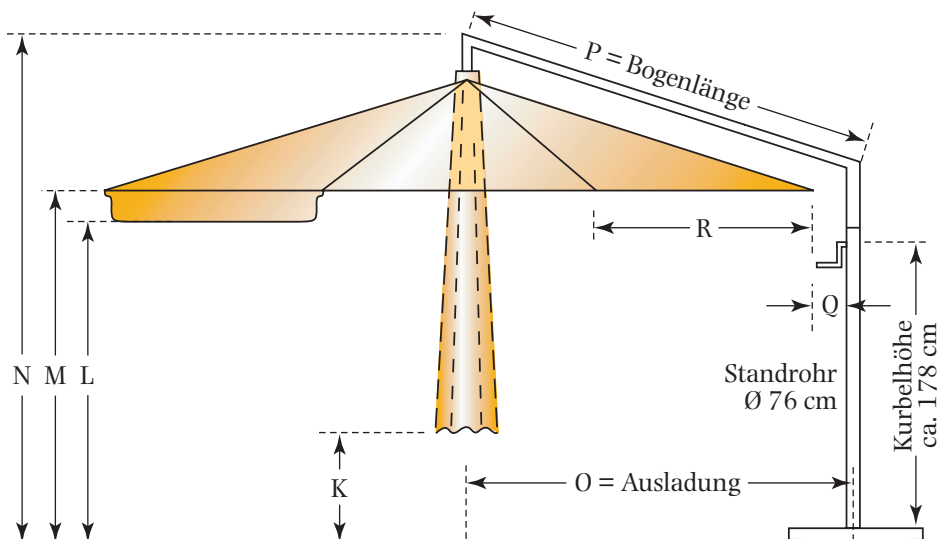
**Rialto**  
Typen RK + RKP  
Abmessungen  
und Technik



# Typ R – Rialto – Abmessungen



Modell	1-er mit 6-er-Teilung			2-er mit 6-er-Teilung			3-er mit 6-er-Teilung			4-er mit 8-er-Teilung		
e	Ø 300	Ø 350	Ø 400	Ø 300	Ø 350	Ø 400	Ø 300	Ø 350	Ø 400	Ø 300	Ø 350	Ø 400
s	260	300	345	260	300	345	260	300	345	275	325	360
B	–	–	–	90	53	45	50	40	40	40	25	20
C	–	–	–	610	660	740	–	–	–	–	–	–
D=F	–	–	–	–	–	–	570	650	740	–	–	–
G=H	–	–	–	–	–	–	–	–	–	600	675	760
O	170	190	220	175	190	220	175	190	220	220	240	270
P	185	206	235	185	206	235	185	206	235	235	260	290
Q	20	15	20	15	15	20	15	15	20	70	65	70
R	155	180	205	155	180	205	155	180	205	120	135	155
Gewicht ca.	27 kg	29 kg	31 kg	49 kg	54 kg	58 kg	60 kg	66 kg	72 kg	86 kg	94 kg	102 kg



e	Ø 300	Ø 350	Ø 400
K	100	75	55
L	195	195	195
M	200	200	200
N o. Vol.	270	280	285
N m. Vol.	290	300	305

# Typ R – die technischen Details

## Das Gestell

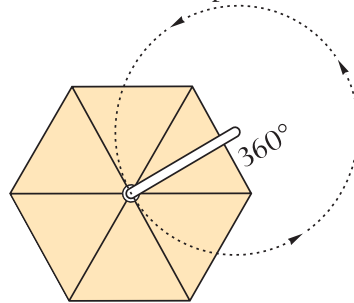
Hochwertige, legierte, stranggepresste Aluminiumprofile mind. F22, Oberfläche pulverbeschichtet, stoß- und schlagfest (Vorbehandlung: Gelbchromatierung nach DIN 50393) in den Standardfarben Weiß RAL 9010 oder Dunkelbraun RAL 8019. Andere Farbtöne auf Anfrage gegen Aufpreis.



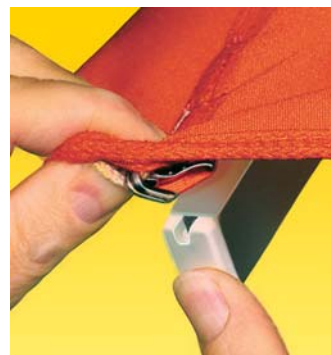
## Praktische Details

### Drehbarer Schirmstock

Sämtliche Modelle, ob stationäre (Ankerhülse) oder mobile (Standrahmen) Aufstellung, sind in geschlossenem Zustand rundum drehbar. Bei Wandhalterung entsprechend teilweise drehbar. Kurbelhöhe in Kopfhöhe.



- Bei Bedarf leichtes Auswechseln der Bespannung durch einfaches Aus- bzw. Einhängen der Haken an den Speichen.



## Die Aufstellung

### Stationär mit

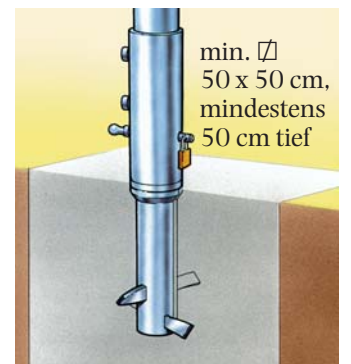
- Wandbefestigung feuerverzinkt, wobei zugkraftbedingt eine stabile Wandkonstruktion erforderlich ist.



- Ankerfuß zum Einbetonieren für mehrteilige Rialto-Schirme, 2-teilig, Oberteil abschraubbar, auf Wunsch auch abschließbar.



- Zweiteiliger feuerverzinkter Ankerhülse.
- Das Oberteil ist bodenbündig abschraubbar, um Stolperfallen zu vermeiden.
- Auf Wunsch auch abschließbar.



- Ankerplatte zum Aufdübeln, feuerverzinkt, 50 x 50 x 1,2 cm, Gewicht 23 kg, auf Wunsch auch abschließbar.



## Die Bedienung

Mittels leichtgängiger, abnehmbarer Handkurbel aus Edelstahl.



### Mobil mit

- Standrahmen feuerverzinkt.
- Standrahmen feuerverzinkt mit Schrägausgleich per Stellschrauben.
- Standrahmen feuerverzinkt, fahrbar.



## Die Einlagerung

Zur bequemen Einlagerung läßt sich der Schirm mit wenigen Handgriffen staugerecht zerlegen.

Änderungen in der Konstruktion bleiben im Zuge der Weiterentwicklung vorbehalten.



## Rialto Typ RKP mit Kurbel und Pendel- einrichtung

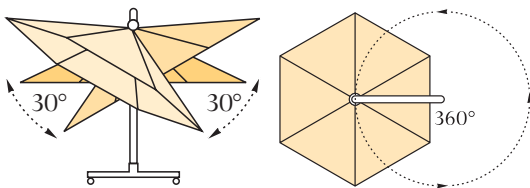
### RIALTO-K PLUS – SONNE UND SCHATTEN OPTIMAL IM GRIFF!

Vergessen Sie die lästige Jagd nach Schatten. Das ständige Schirm-Hin-und-Herrücken. Mit dem RIALTO Typ RKP lösen Sie dieses Problem ebenso elegant wie komfortabel. Per Handkurbel öffnen und schließen Sie den Schirm. Zudem lässt sich mit der abnehmbaren Handkurbel das Schirmdach dem Sonnenstand entsprechend in die gewünschte Schräglage (bis zu 30° Neigung) bringen.

Darüberhinaus können Sie den Schirm auch rundherum nach der wandernden Sonne drehen und auf Wunsch mit dem fahrbaren Standrahmen ganz nach Bedarf bewegen.

RIALTO Typ RKP, das ist Schirmtechnik in Perfektion. Elegant im Design. Langlebig durch hochwertige Materialien und Verarbeitung.

Komfortabel, da ohne störenden Mittelstock, mit Kurbelbedienung und zusätzlich mit Schrägeinstellung und Schwenksystem. Mehr kann ein Schirm einfach nicht bieten.



Schirmdach mit stufenloser Schrägeinstellung, rundum drehbar. Schirm fahrbar oder zum stationären Einbetonieren mit Ankerhülse.

MAY GERÄTEBAU GMBH  
Zum Mühlbach 1  
D-88422 Betzenweiler  
Telefon +49 (0)73 74/92 09-0  
Telefax +49 (0)73 74/92 09 30  
info@may-online.de  
www.may-online.com