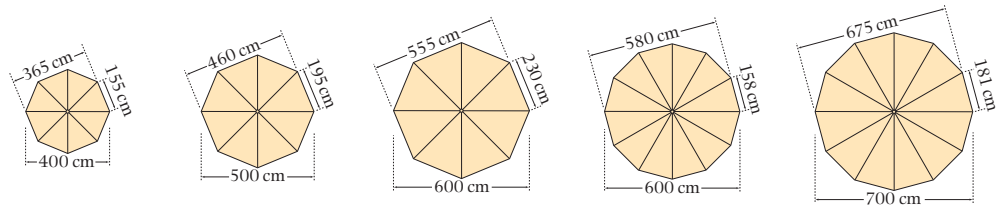


**Schattello Typ S
Filius Typ F**

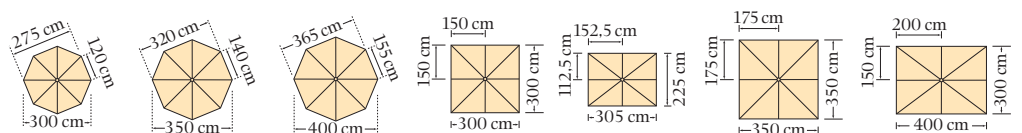
Abmessungen



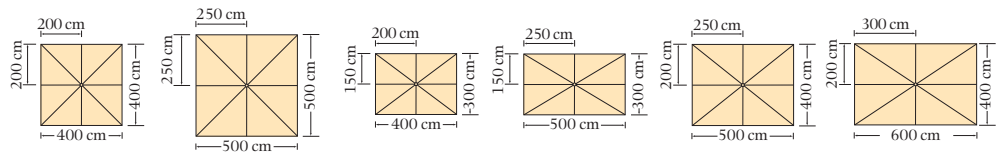
Lieferbare Größen und Technische Daten



Modell Schattello		S Ø 4 m	S Ø 5 m	S Ø 6 m	S Ø 6 m	S Ø 7 m
Teilung		8	8	8	12	12
Fläche	m ²	12	19	27	28	38
Höhe geschlossen	cm	410	425	440	450	465
Höhe aufgespannt	cm	303	318	333	343	358
Durchgangshöhe mit Volant	cm	205	205	200	205	205
Durchgangshöhe ohne Volant	cm	227	227	222	227	227
Höhe Volant	cm	28	28	28	28	28
Tischfreiheit (untere Speichenkante)	cm	193	158	123	123	85
Gewicht ohne Verpackung	kg	27	34	43	52	58
Verpackung Kartонhülle		Ø 33 cm, Länge 444 cm, Gewicht 17 kg			Ø 35 cm, Länge 444 cm, Gewicht 18 kg	



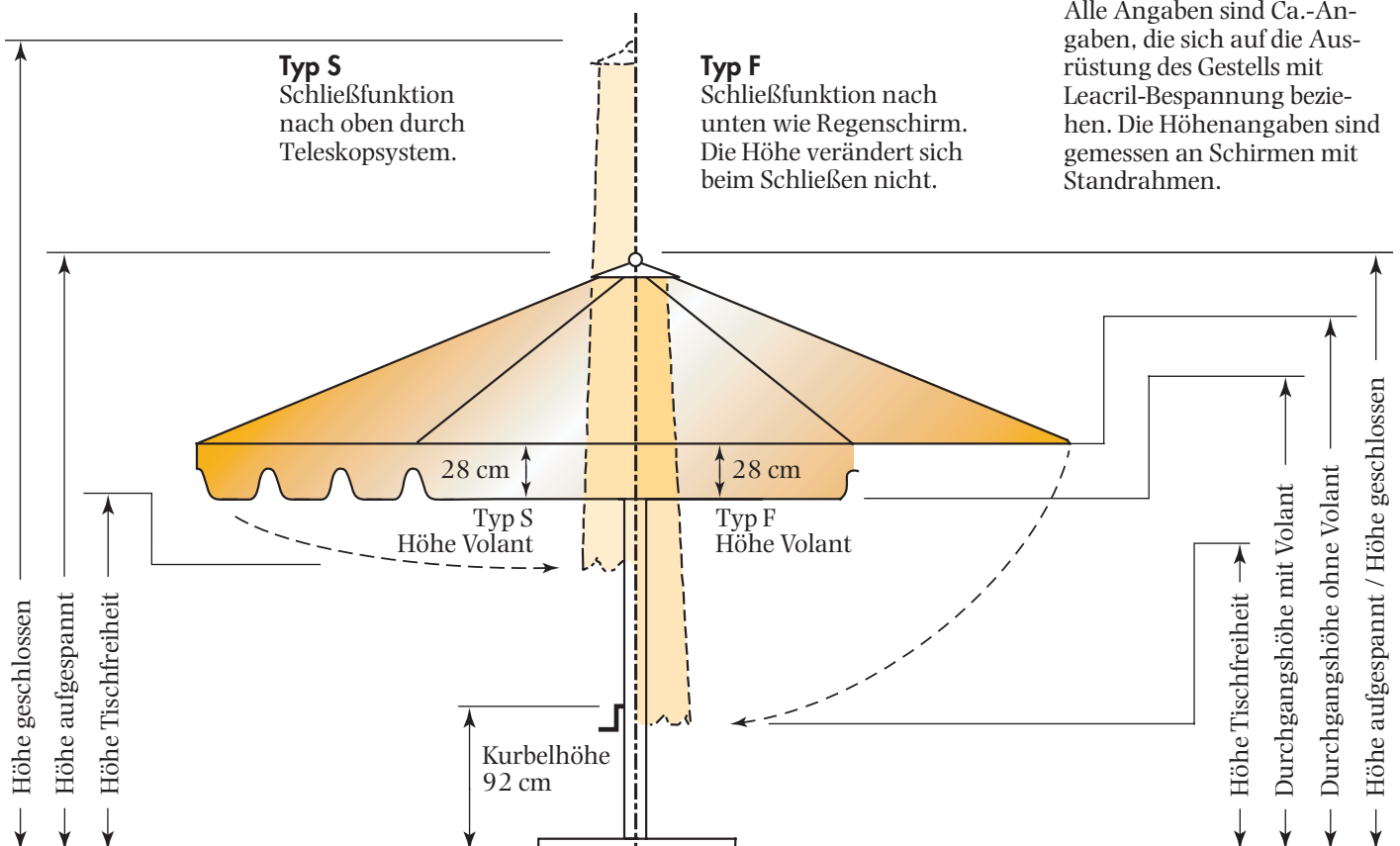
Modell Filius		F Ø 3 m	F Ø 3,5 m	F Ø 4 m	F 3 x 3 m	F 2,25x3,05 m	F 3,5x3,5 m	F 3 x 4 m
Teilung		8	8	8	8	8	8	8
Fläche	m ²	7	9	12	9	7	12	12
Höhe geschlossen mit Volant	cm	284	290	300	290	284	300	295
Höhe geschlossen ohne Volant	cm	264	270	300	270	264	280	275
Durchgangshöhe mit Volant	cm	195	195	192	195	195	195	195
Durchgangshöhe ohne Volant	cm	200	200	217	200	195	200	200
Höhe Volant	cm	28	28	28	28	28	28	28
Tischfreiheit mit Volant	cm	114	96	78	65	80	31	28
Tischfreiheit ohne Volant	cm	94	76	78	45	60	11	8
Gewicht ohne Verpackung	kg	12	15,5	17,5	15	15	16	16,5
Verpackung Kartонhülle		Ø 25 cm, Länge 307 cm, Gewicht 7,5 kg						



Modell Schattello		S 4x4 m	S 5x5 m	S 3x4 m	S 3x5 m	S 4x5 m	S 4x6 m
Teilung		8	8	8	8	8	8
Fläche	m ²	16	25	12	15	20	24
Höhe geschlossen	cm	425	440	387	387	425	440
Höhe aufgespannt	cm	318	333	280	280	318	333
Durchgangshöhe mit Volant	cm	215	215	205	205	215	215
Durchgangshöhe ohne Volant	cm	237	237	227	227	237	237
Höhe Volant	cm	28	28	28	28	28	28
Tischfreiheit (untere Speichenkante)	cm	122	69	132	87	89	69
Gewicht ohne Verpackung	kg	32	43	28	32	36	40
Verpackung Kartonhülle	Ø 33 cm, Länge 444 cm, Gewicht 17 kg						

Hinweise:

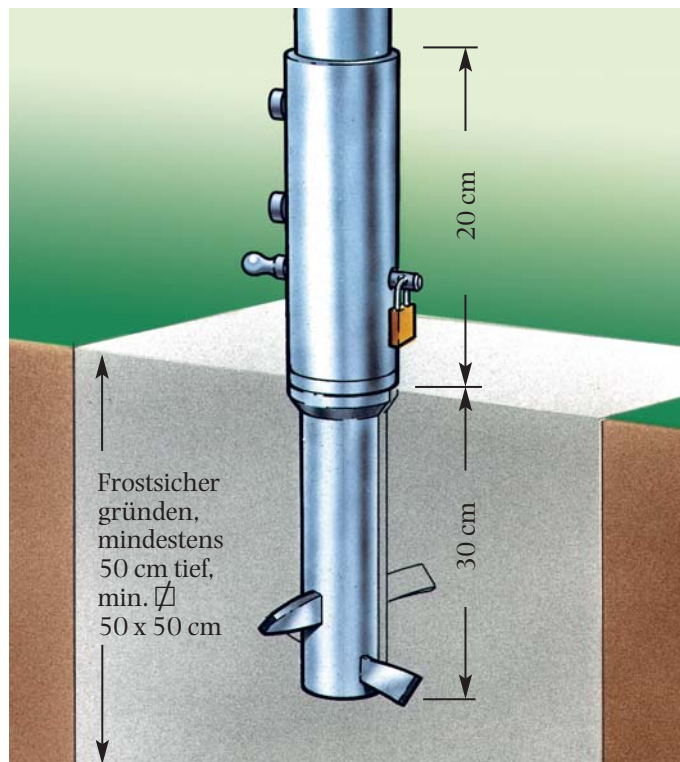
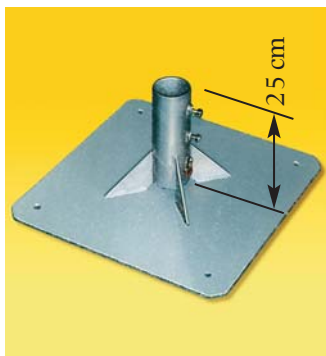
Zwischenmaße sowie Sondergrößen auf Anfrage. Alle Angaben sind Ca.-Angaben, die sich auf die Ausrüstung des Gestells mit Leacril-Bespannung beziehen. Die Höhenangaben sind gemessen an Schirmen mit Standrahmen.



Stationäre Aufstellung für Typ F und Typ S

Aufstellung mit Ankerplatte zum Aufdübeln

Ankerplatte feuerverzinkt,
Typ S=50 x 50 x 1,2 cm,
Gewicht 23 kg,
Typ F=30 x 30 x 1 cm,
Gewicht 18 kg,
auf Wunsch auch mit Schloss
nachrüstbar.



Die Aufstellung

Schattello Typ S Filius Typ F

Aufstellung mit Ankerhülse

Zweiteilige Ankerhülse –
Oberteil bei Nichtgebrauch
bodenbündig abschraubbar.
Dann wie folgt verfahren:

Ankerhülse mit Diebstahlsicherung

Schirm in Ankerhülse
stellen und Schirmstock mit
13,5 mm-Bohrer durchbohren.
Dabei dient die Bohrung in der
Ankerhülse als Bohr-
schablone. Der Dorn fungiert
als Verdreh- und Diebstahl-
sicherung.

Mobile Aufstellung für Typ S

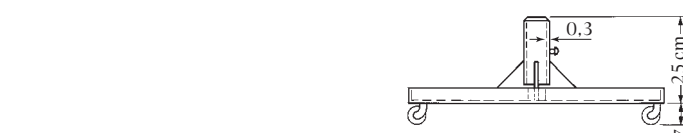
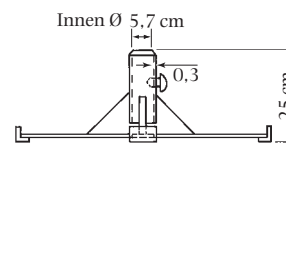
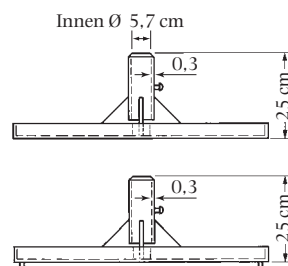
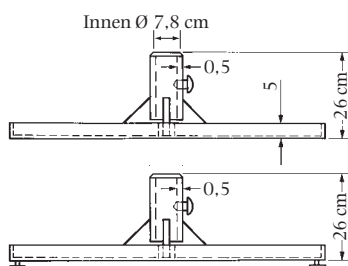
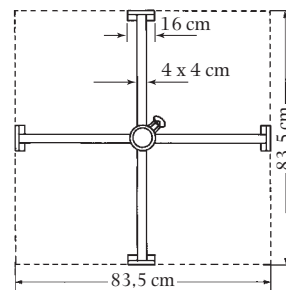
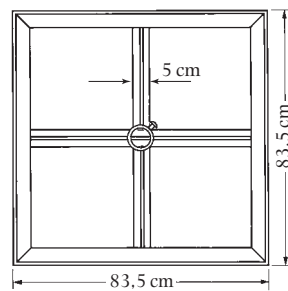
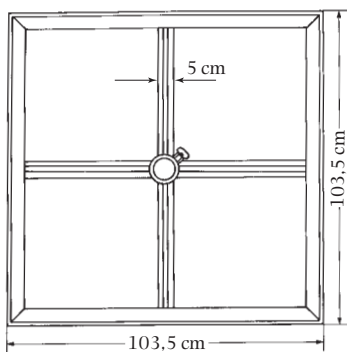
Feuerverzinkter Stand-
rahmen, passend für Wasch-
betonplatten 50 x 50 x 5 cm.
Auf Wunsch mit Schrägaus-
gleich.

Mobile Aufstellung für Typ F

Feuerverzinkter Stand-
rahmen, passend für Wasch-
betonplatten 40 x 40 x 5 cm.
Auf Wunsch mit Schrägaus-
gleich oder fahrbar mit
Feststeller.

Mobile Aufstellung für Typ F

Feuerverzinktes Standkreuz,
zusammenschraubbar,
passend für Waschbeton-
platten 40 x 40 x 5 cm.



Technische Änderungen
bleiben im Zuge der
Weiterentwicklung
vorbehalten.

MAY GERÄTEBAU GMBH
Zum Mühlbach 1
D-88422 Betzenweiler
Telefon +49 (0)73 74/92 09-0
Telefax +49 (0)73 74/92 09 30
info@may-online.de
www.may-online.com